

UWAGA!

Nie należy rozwijać rolety do końca. Po rozwinięciu rolety, na rurce powinien zostać co najmniej jeden zwój tkaniny. W przeciwnym razie tkanina może się odkleić.

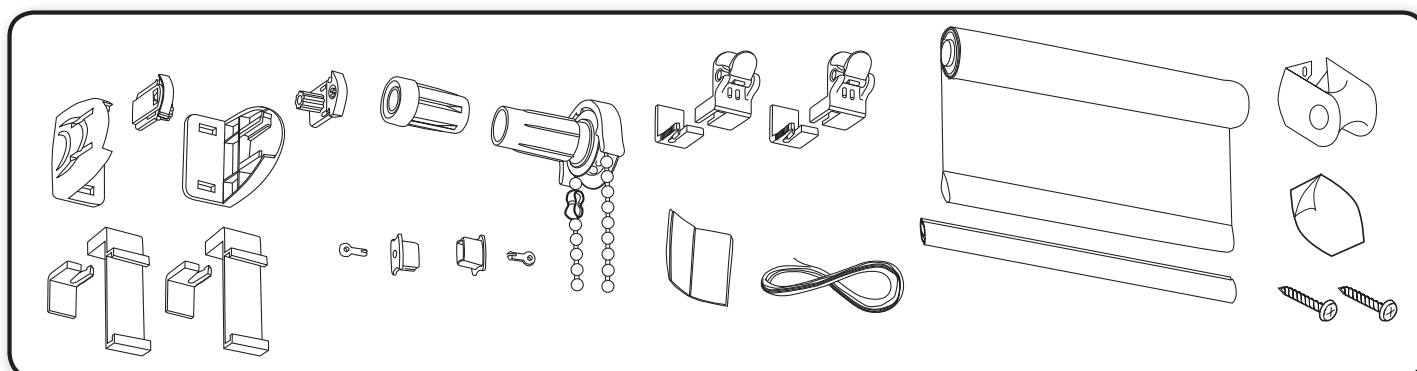
Nie uznajemy reklamacji w przypadku odklejenia się tkaniny w wyniku złego użytkowania.

OSTRZEŻENIE!

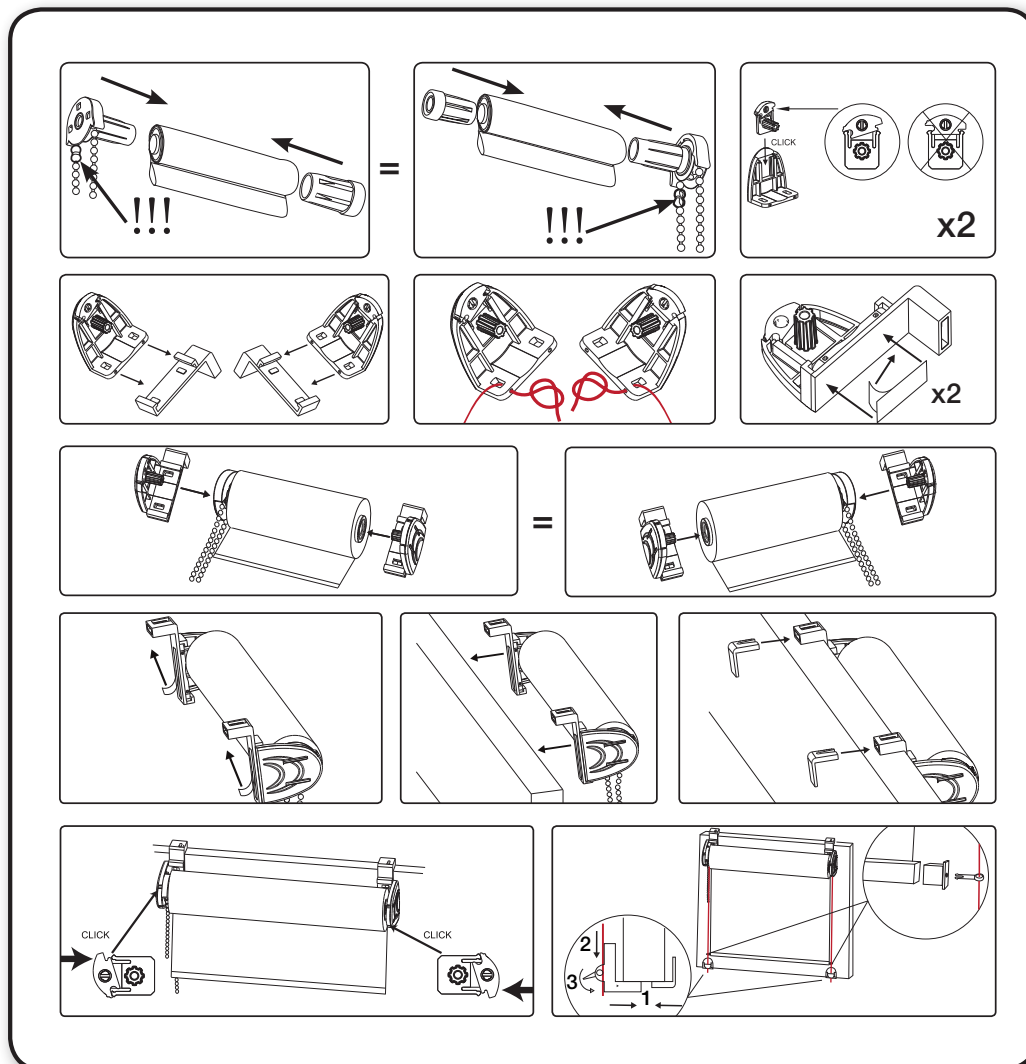


- Młodsze dzieci mogą się udusić w wyniku zaplątania w pętle powstałe ze sznurków, łańcuszków, pasków i linek, służących do poruszania produktem.
- Aby zapobiec uduszeniu i zaplątaniu, linki należy umieścić w miejscu niedostępnym dla młodszych dzieci. Linki mogą owinąć się wokół szyi dziecka.
- Łóżeczko dziecięce oraz sprzęt należy stawiać w bezpiecznej odległości od linek sterujących roletami wewnętrznymi.
- Nie łączyć linek ze sobą. Upewnić się, czy linki nie są skręcone i nie tworzą pętli.
- Dołączone urządzenie zabezpieczające zawsze montować zgodnie z instrukcją. Należy zawsze używać tego urządzenia, aby uniemożliwić dzieciom dostęp do sznurków lub łańcuszków

ZESTAWIENIE ELEMENTÓW:



INSTRUKCJA MONTAŻU:



MONTAŻ NAPINACZA:

